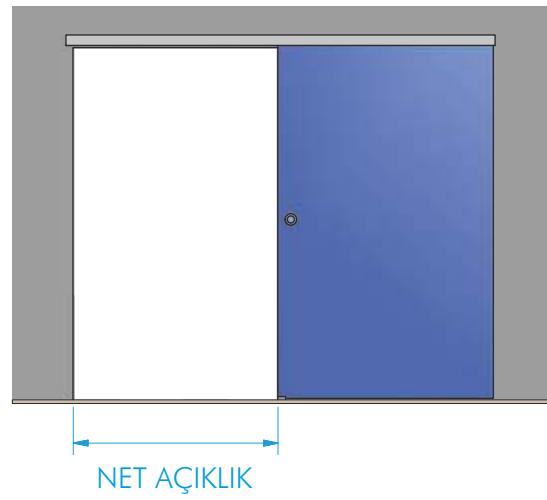
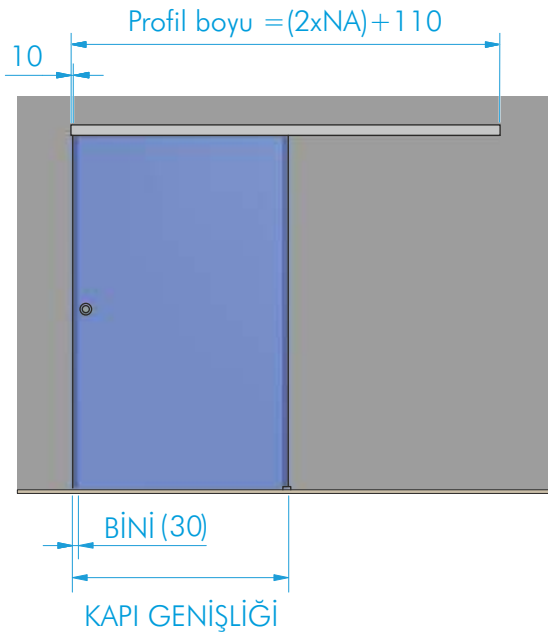
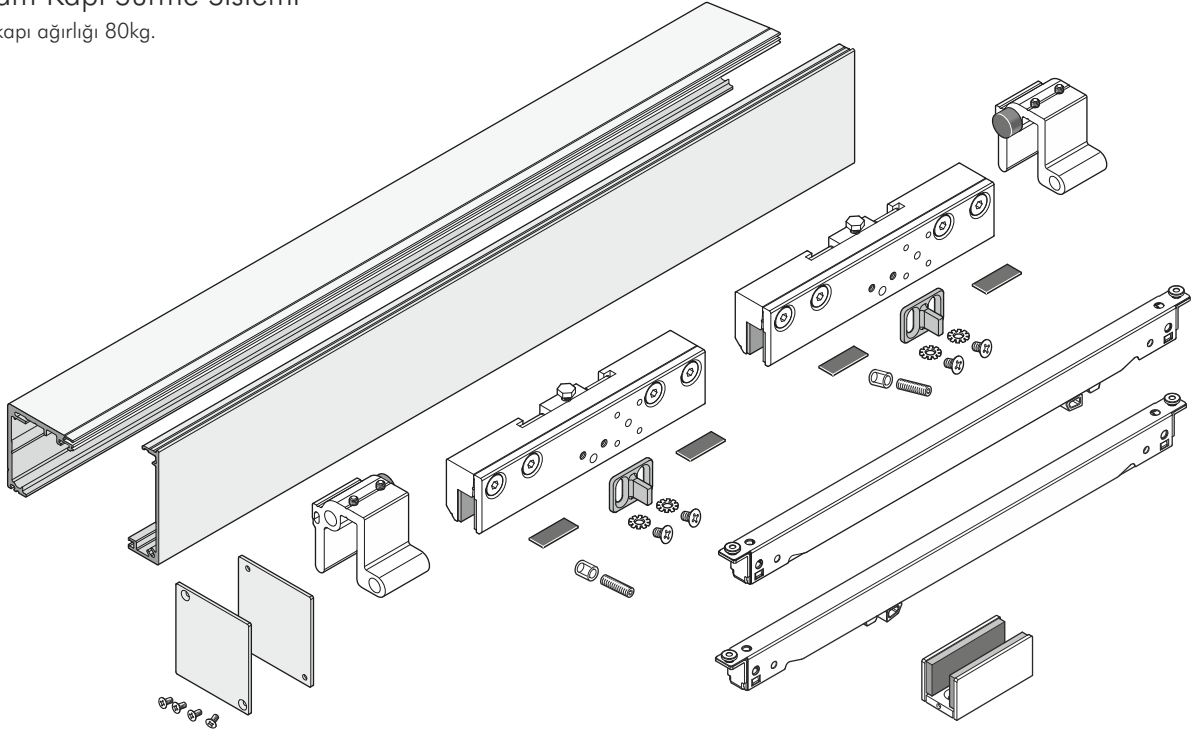
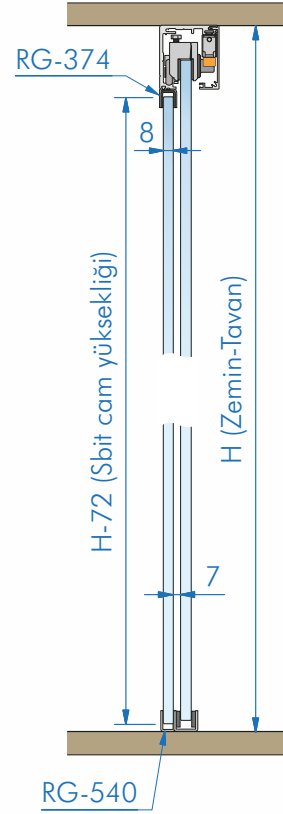
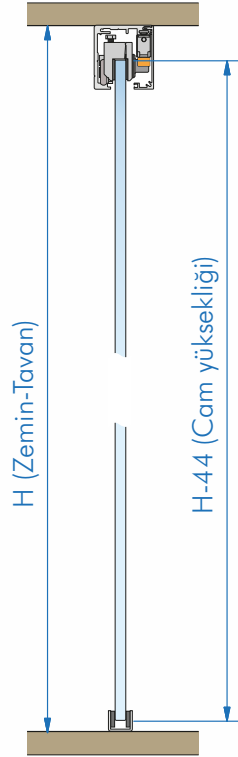
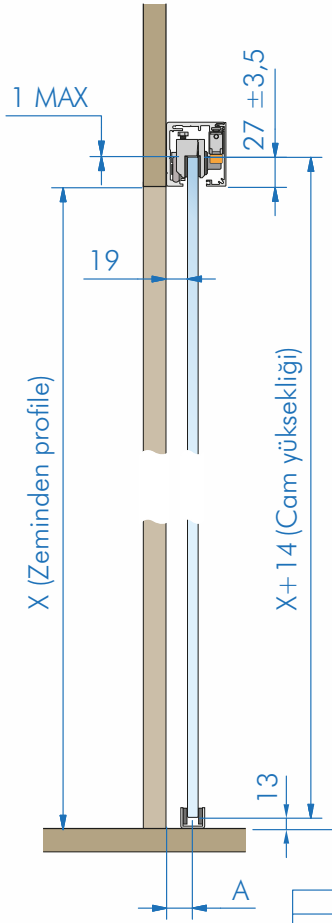
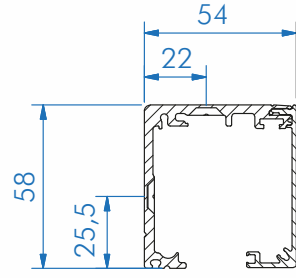
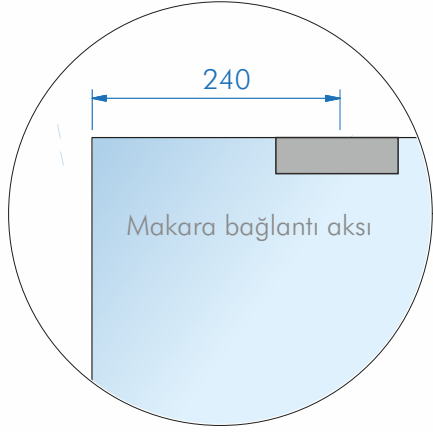


ABR-6300A-1

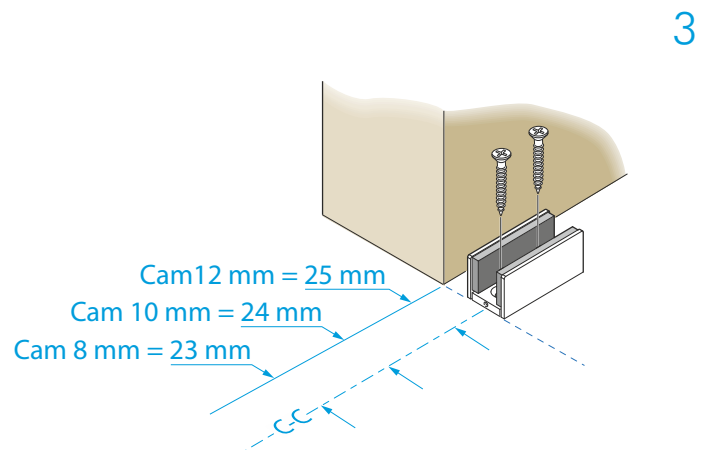
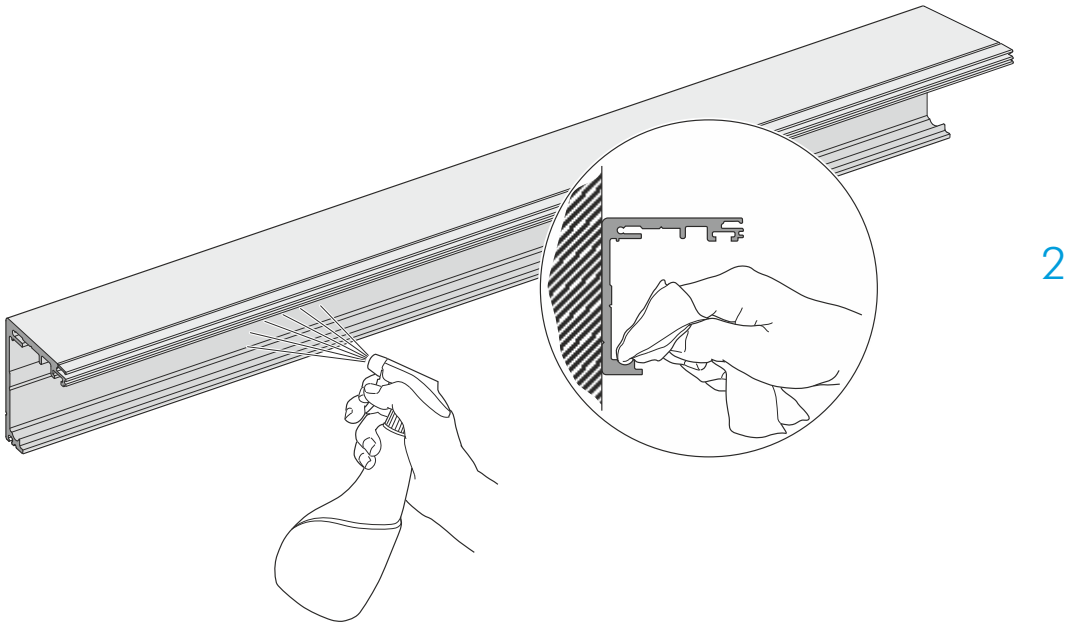
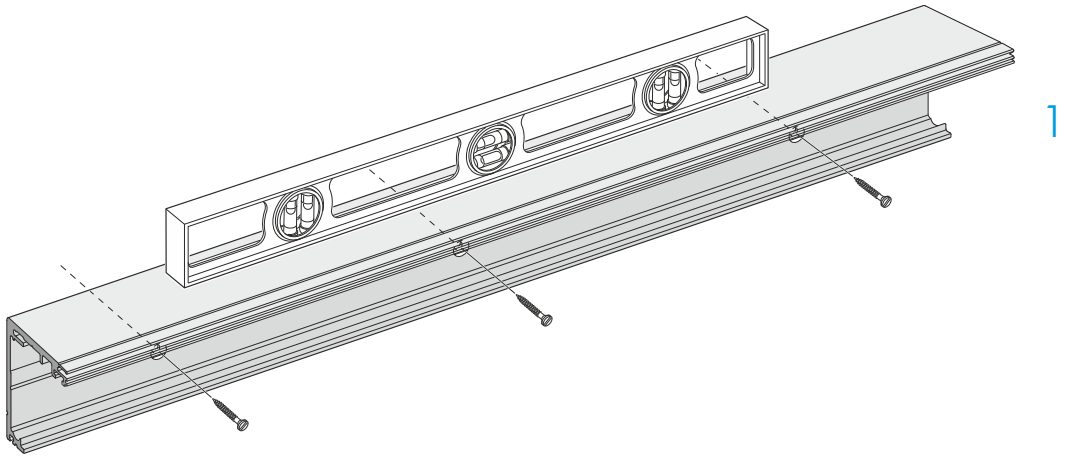
Frenli Cam Kapı Sürme Sistemi
Maksimum kapı ağırlığı 80kg.



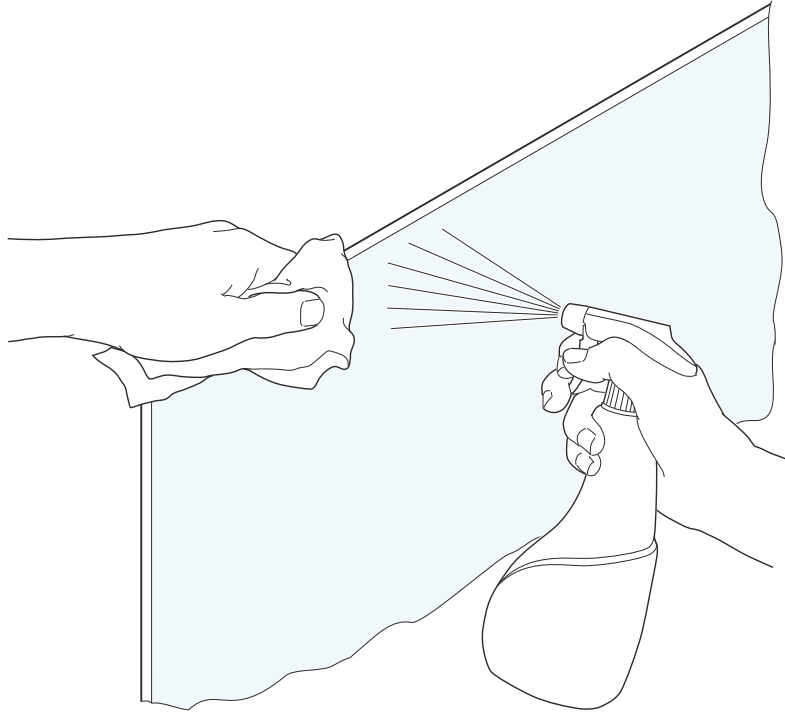
MIN Kapı genişliği = 750mm



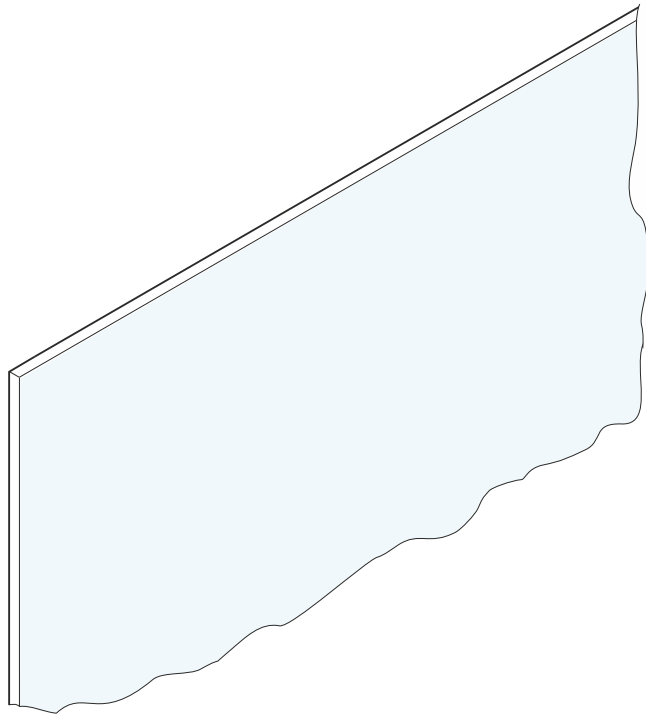
Tablo	
Cam	A (mm)
8	23
10	24
12	25

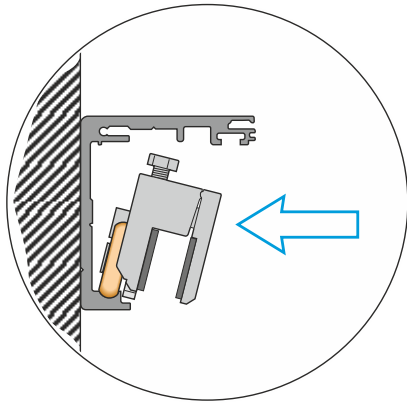


4

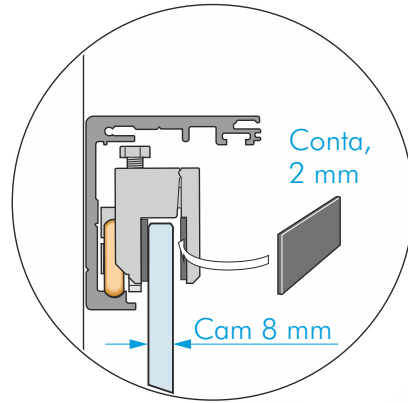


5

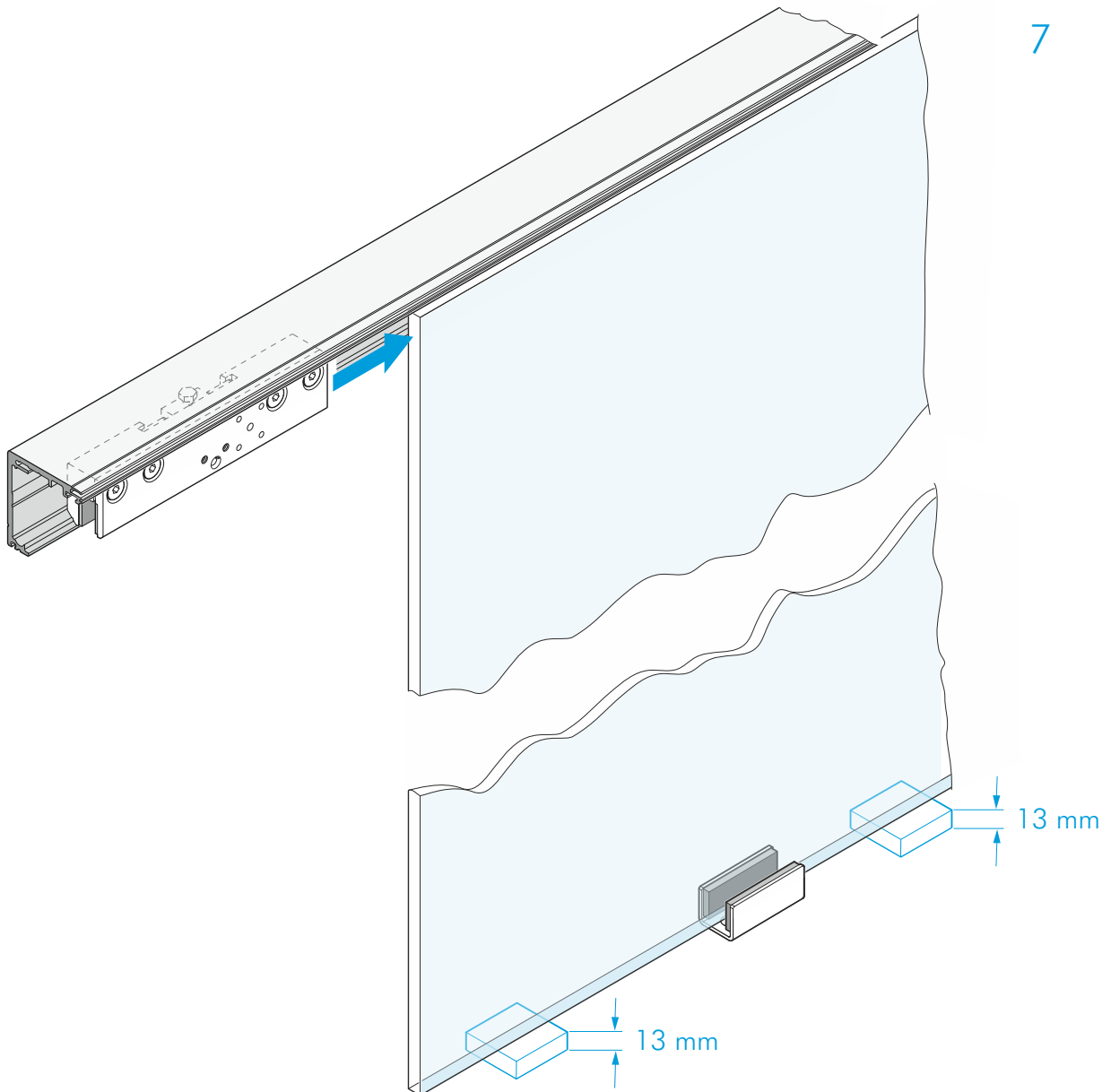




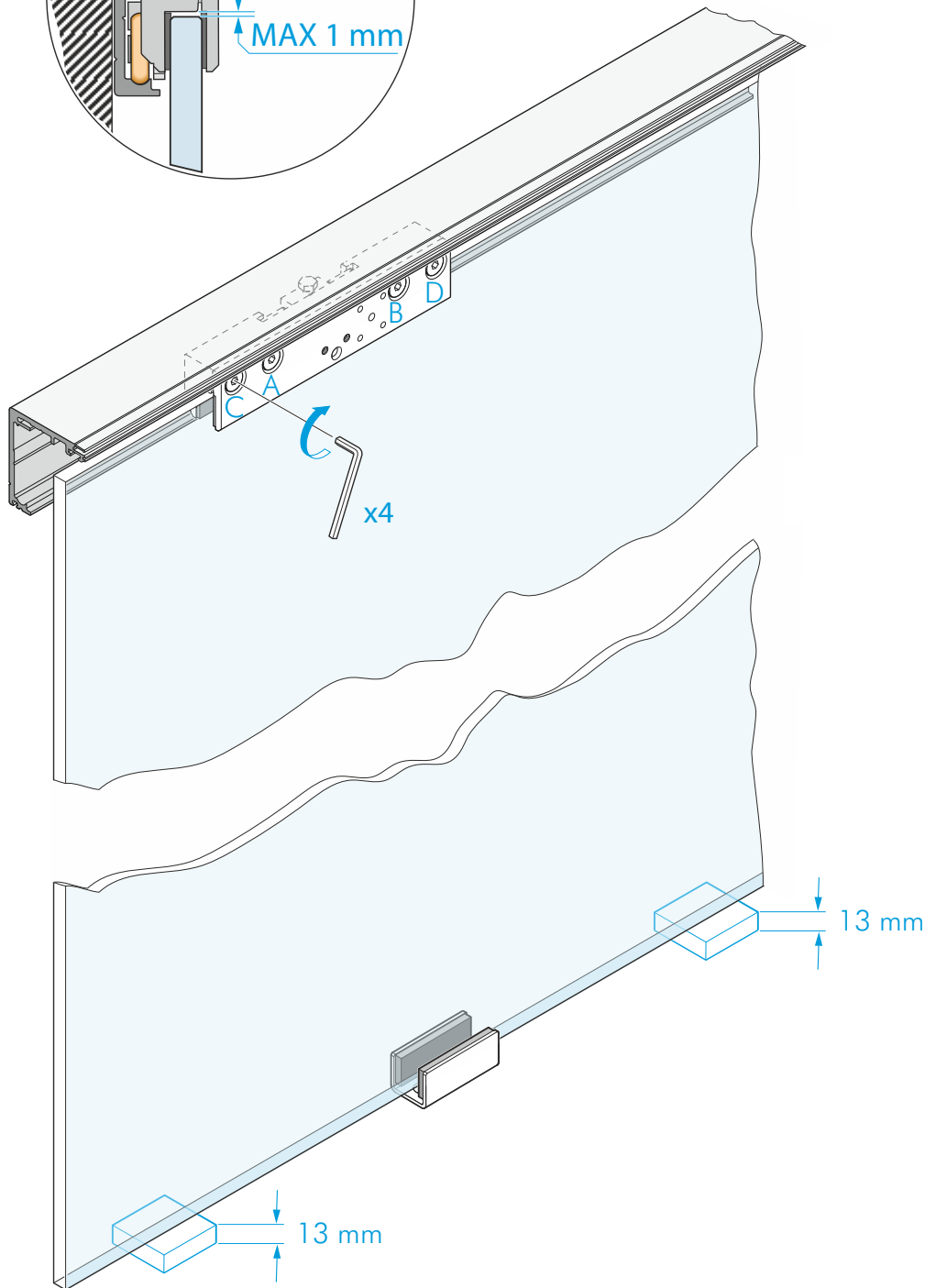
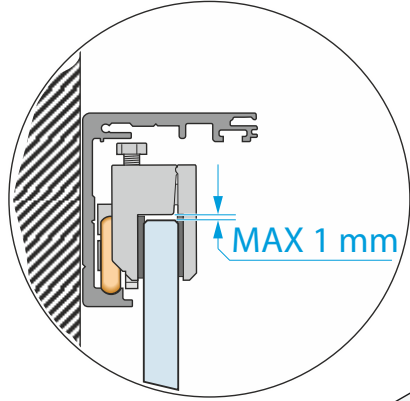
6

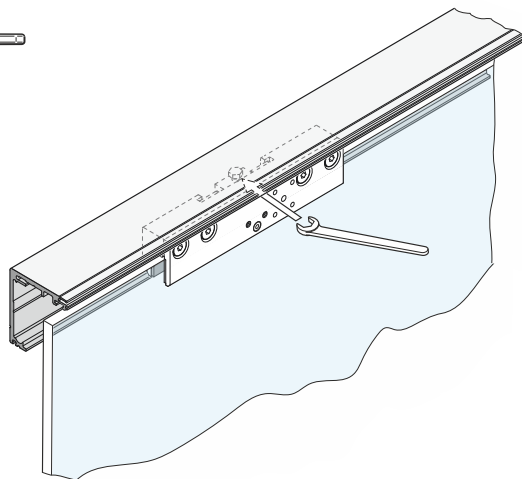
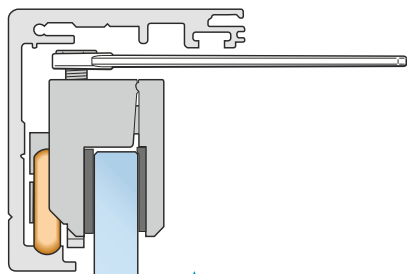


7

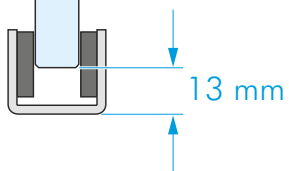


8

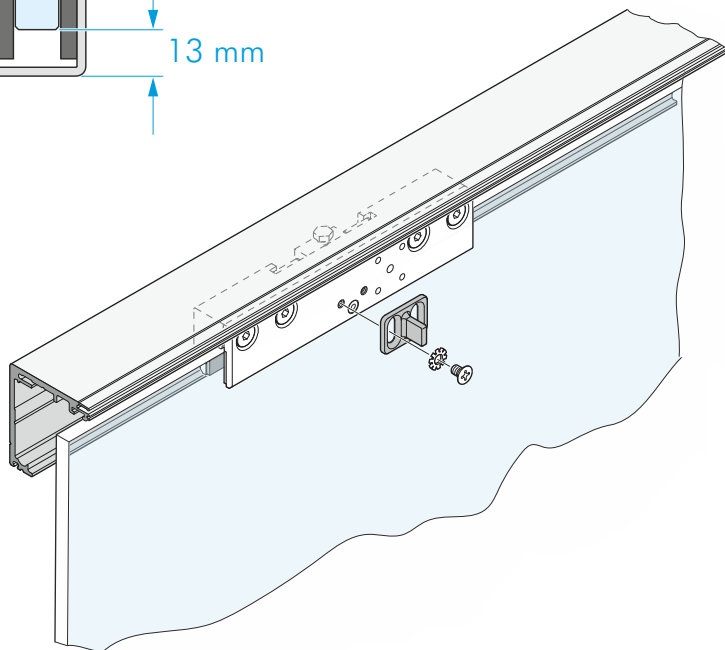




9

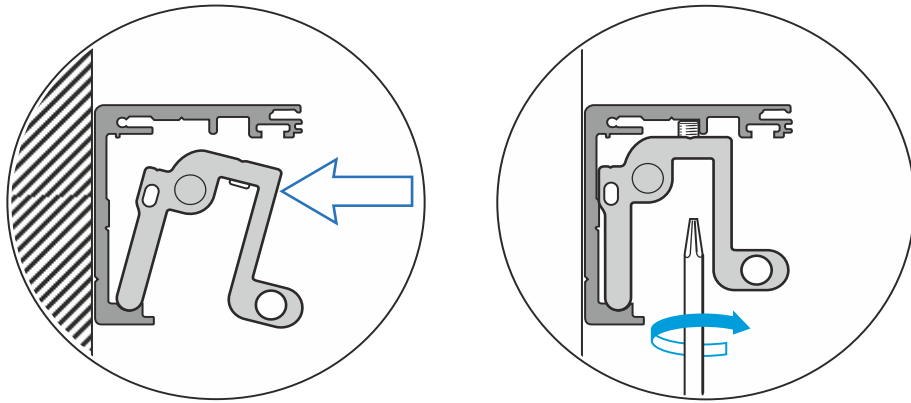


13 mm

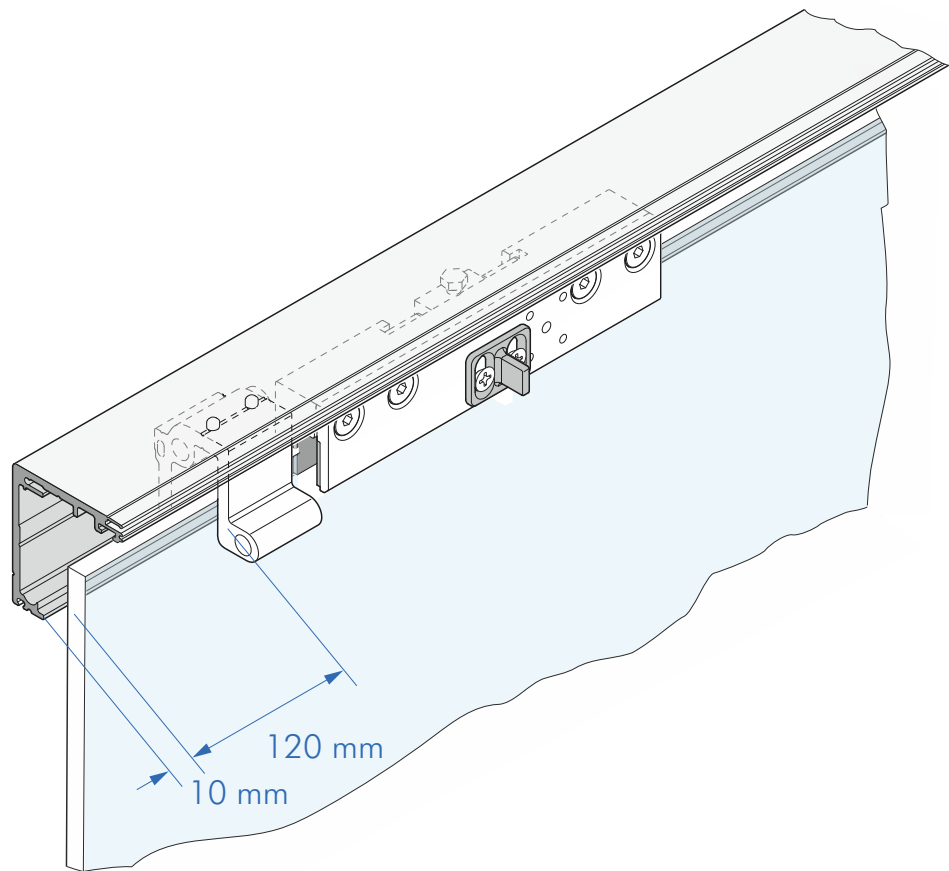


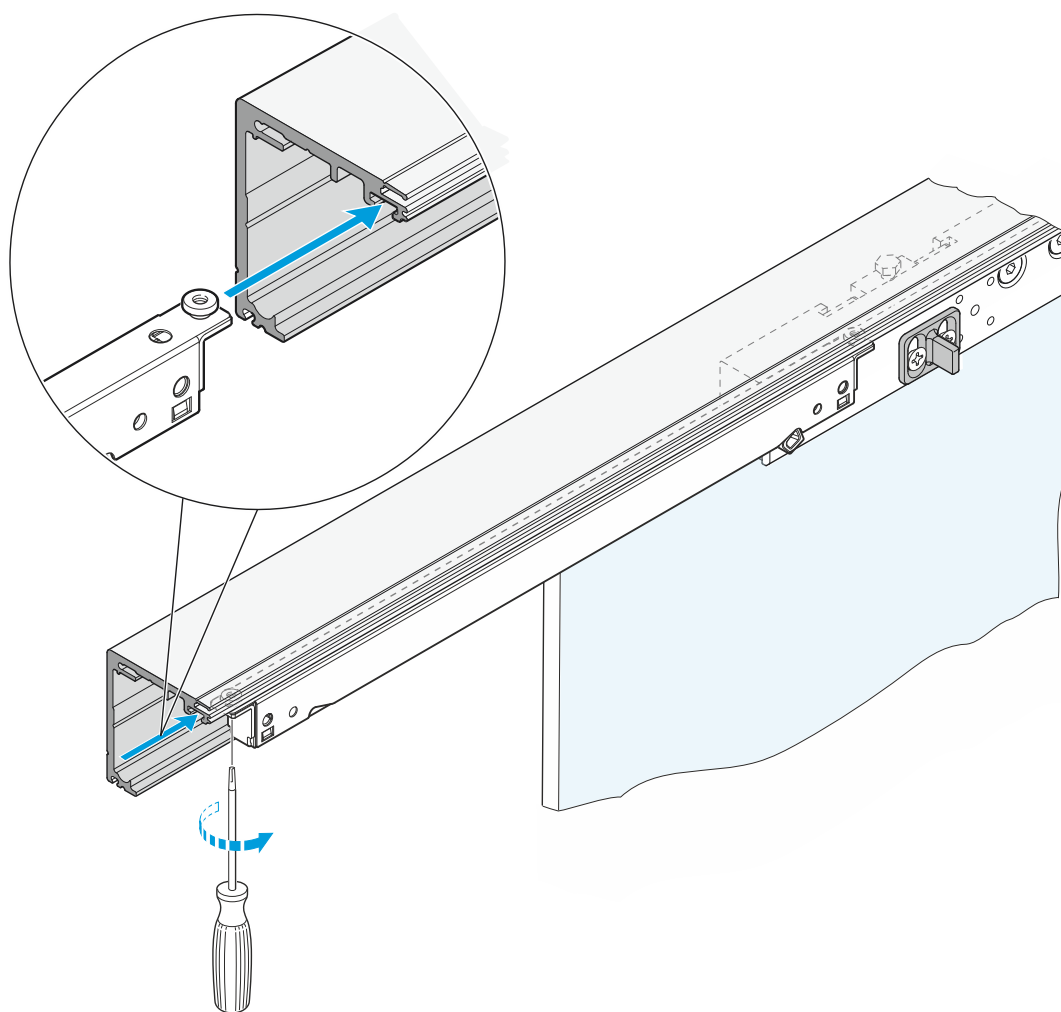
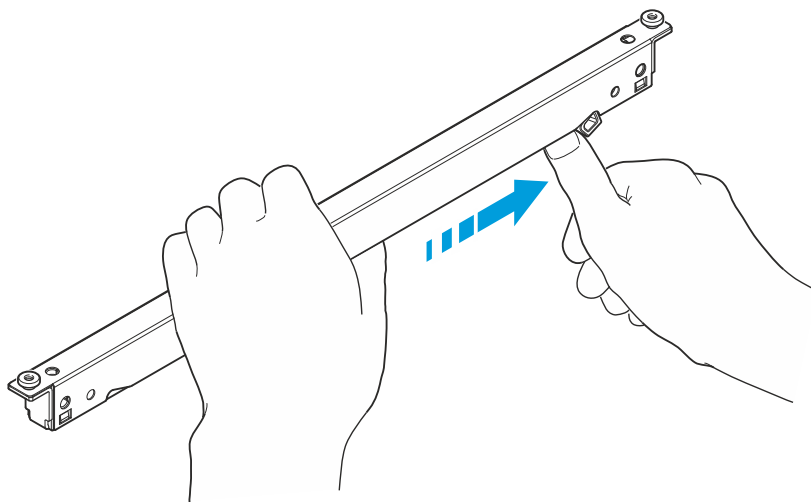
10

11

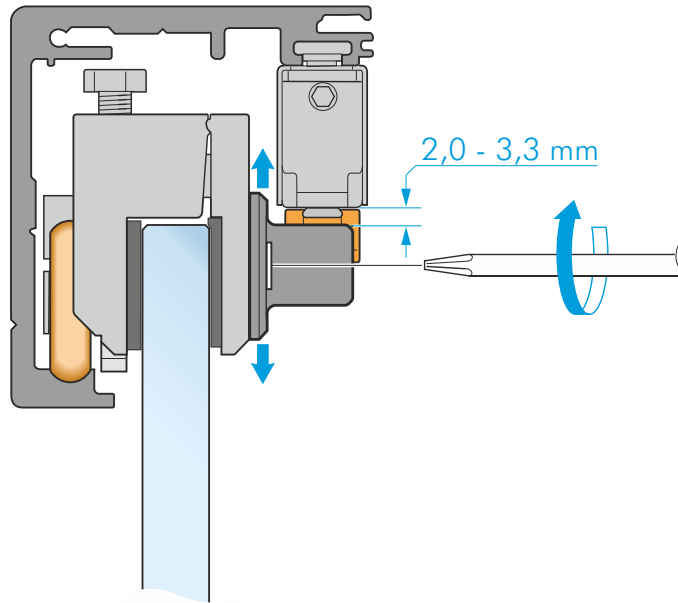


12

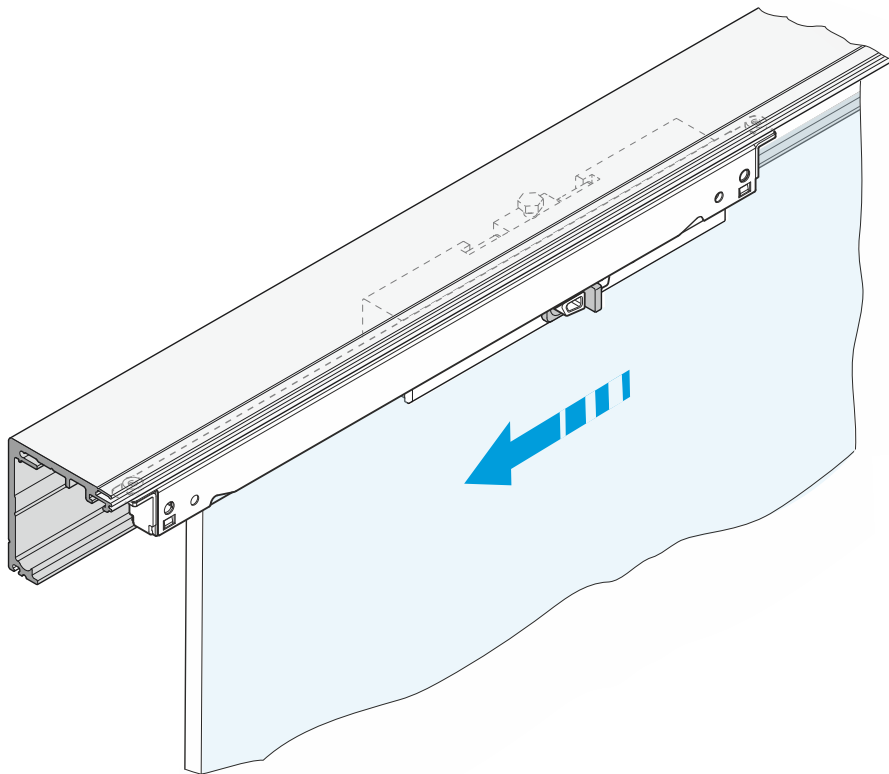


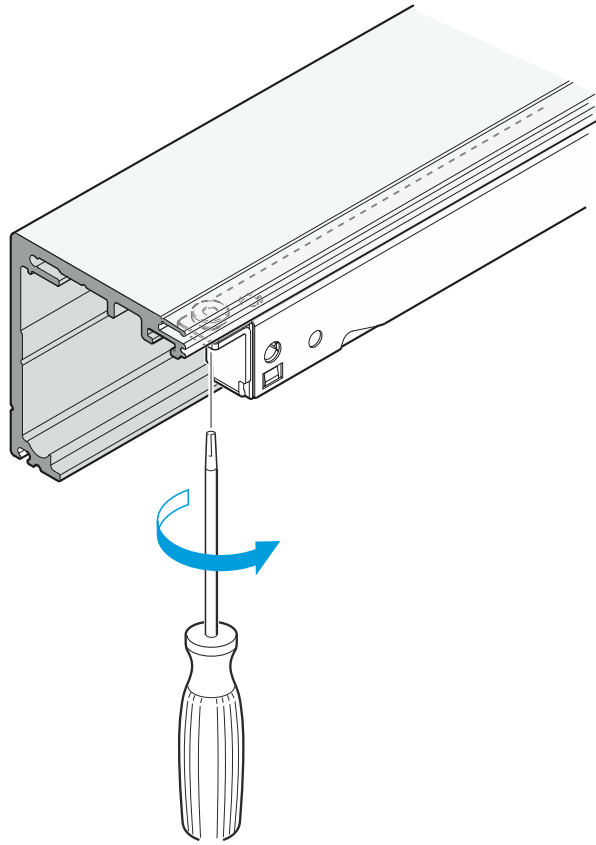


15

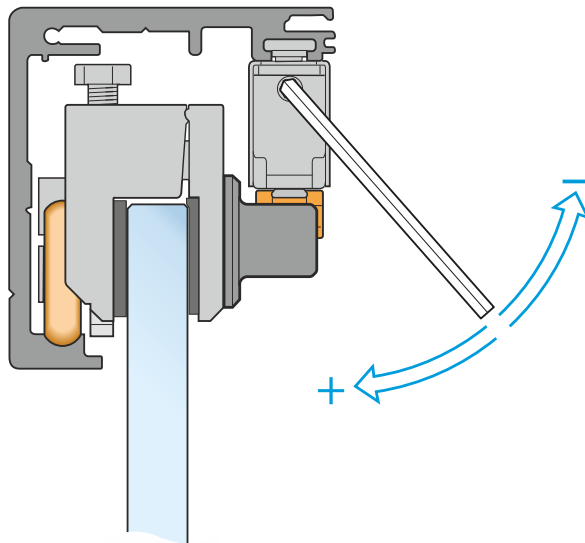


16



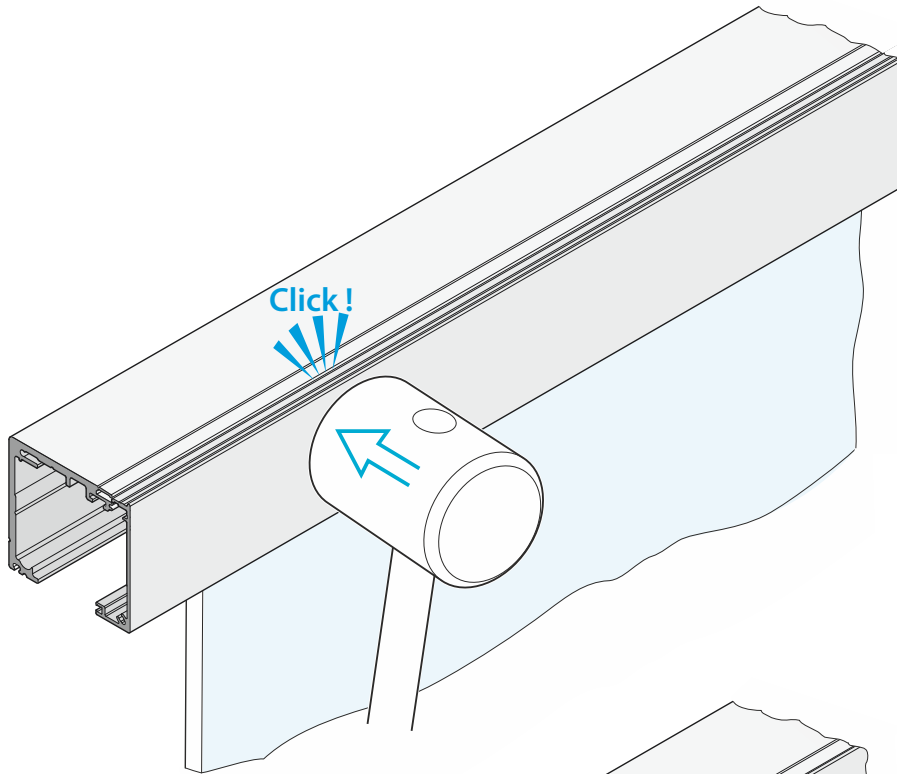


17

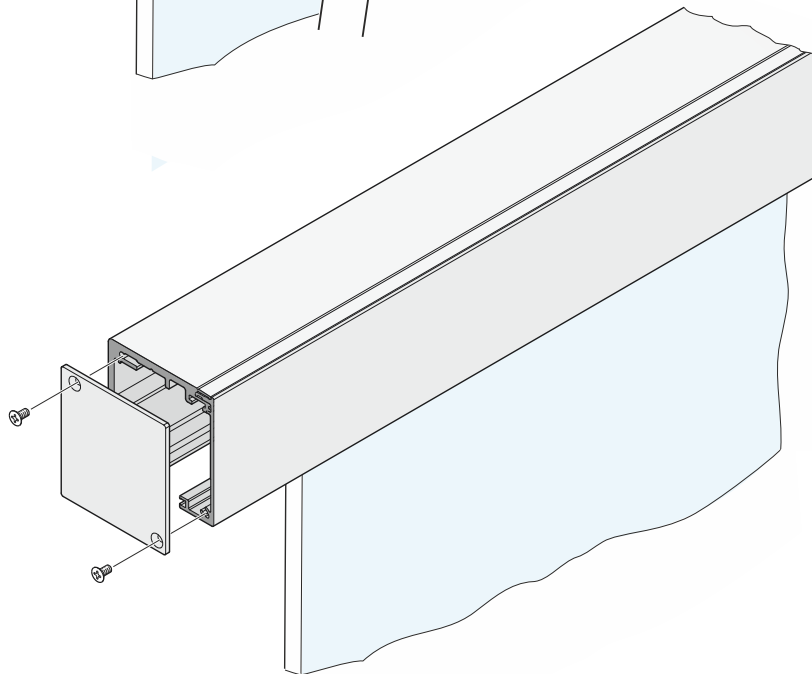


18

19



20



Opsiyonel: Sabit cam profili art-6300A-5
(Sabit cam profili = NA+70)

