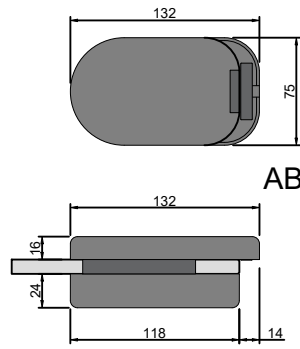


ABR-1905-2



ABR-1905-2

